
EXAMEN PROFESSIONNEL
D'ADJOINT TECHNIQUE DE 1^{ère} CLASSE 2010

Spécialité :
Logistique et sécurité

Une épreuve écrite à caractère professionnel, portant sur la spécialité choisie par le candidat lors de son inscription. Cette épreuve consiste, à partir de documents succincts remis au candidat, en trois à cinq questions appelant des réponses brèves ou sous forme de tableaux et destinées à vérifier les connaissances et aptitudes techniques du candidat.

Durée : 1 h 30
Coefficient : 2

Ce sujet comporte 9 pages. Veuillez vérifier que ce document est complet.

Il est composé de 3 questions :

- question 1 : 6 points
- question 2 : 6 points
- question 3 : 8 points

Les candidats doivent répondre directement sur les documents distribués puis les insérer dans la copie. Ces documents seront agrafés à la copie par les surveillants.

IMPORTANT

Aucun signe distinctif ne doit apparaître sur votre copie : ni votre prénom ou votre nom, ni votre n° de convocation, ni votre signature.... Vous ne devez pas mentionner dans vos réponses des noms imaginaires ou existants (par exemple, nom d'une commune, nom d'un agent....) **mais seulement utiliser les éléments qui vous sont fournis dans les questions.**

Seul l'usage d'un stylo noir ou bleu est autorisé (bille, plume ou feutre). L'utilisation d'une autre couleur, pour écrire ou souligner, sera considérée comme un signe distinctif, de même que l'utilisation d'un surligneur.

L'utilisation d'une calculatrice de fonctionnement autonome et sans imprimante est autorisée.

Les feuilles de brouillon (de couleur) ne seront pas notées par les correcteurs.

Le non respect des règles ci-dessus peut entraîner l'annulation de la copie par le jury.

QUESTION 1 (6 points) :

Une piscine municipale doit être rénovée. En effet, le bassin principal présente des fuites ; il convient donc de refaire le carrelage intérieur. Les dimensions du bassin sont données sur le schéma ci-dessous.

Par ailleurs, la municipalité décide également de changer le système de chauffage.

Deux entreprises sont en concurrence pour procéder au chantier de rénovation.

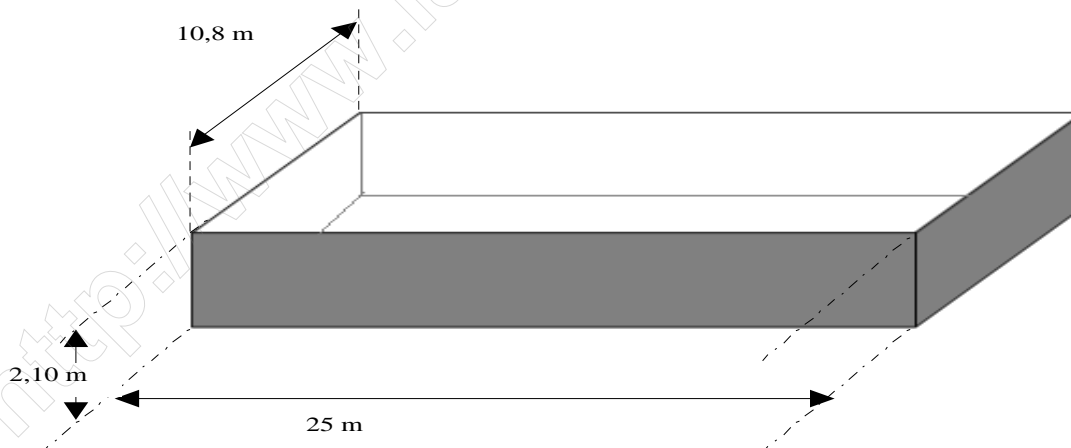
↳ L'entreprise GLOUPS propose le devis suivant :

- Carrelage : 110 m^2 à 11 € le m^2 plus $25\,000 \text{ €}$ pour la pose complète
- Chauffage par pompe à chaleur :
Pompe à chaleur : $15\,000 \text{ €}$ la pompe pose comprise (3 pompes sont nécessaires)

↳ L'entreprise ALEAU propose le devis suivant :

- Carrelage : 110 m^2 à 13 € le m^2 plus $22\,000 \text{ €}$ pour la pose complète
- Chauffage par panneau solaire et pompe à chaleur :
10 panneaux solaires de 6 m^2 , $4\,000 \text{ €}$ le panneau, pose comprise
1 pompe à chaleur, $10\,000 \text{ €}$ pose comprise

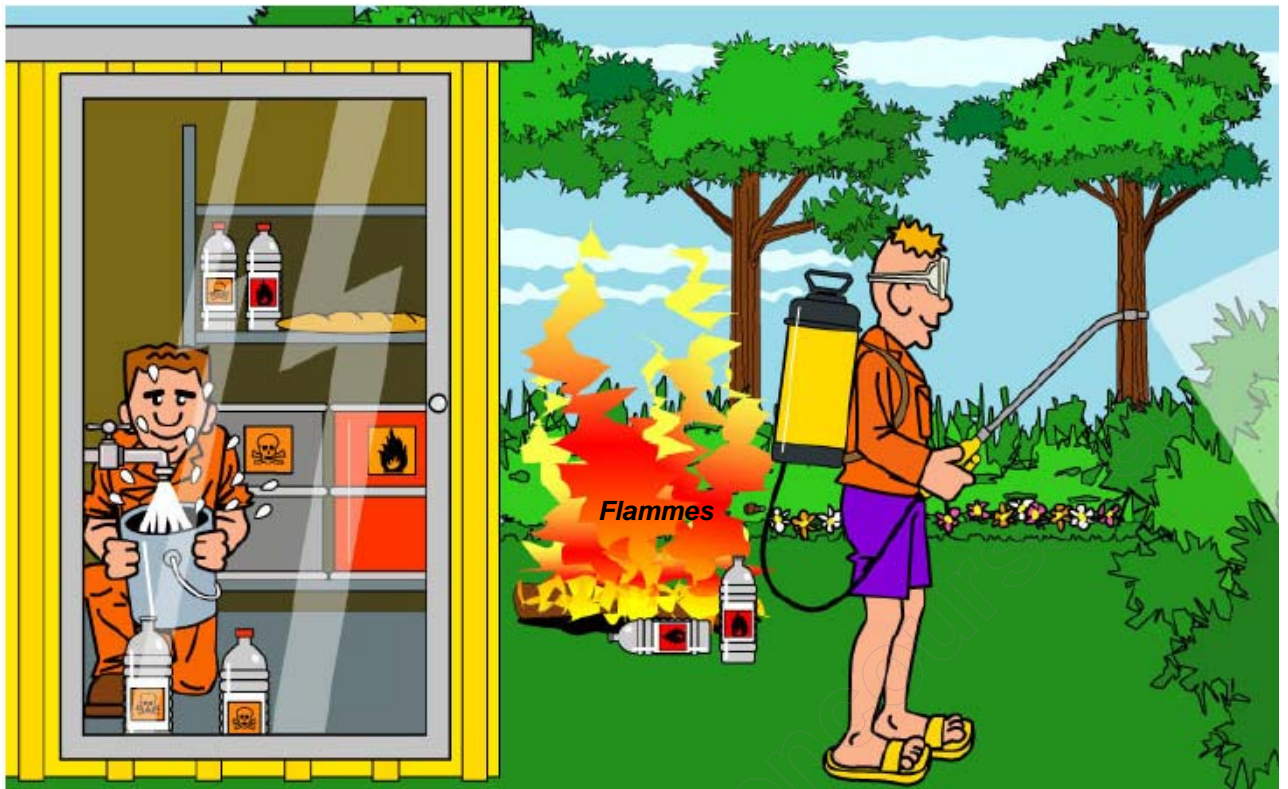
A partir de ces éléments, vous complèterez le tableau suivant en indiquant votre raisonnement et le résultat.



Bassin de la piscine

Question	Raisonnement	Résultat
Calculer le volume intérieur de la piscine au m ³ près. (1 point) m ³
La fuite représente 5 m ³ par jour. En combien de temps arrondi au jour supérieur près la piscine se vide-t-elle? (0,5 point) jours
Calculer les surfaces de chacune des faces de la piscine au m ² supérieur près. (1 point) m ² m ² m ²
Déduire de la question précédente, la surface intérieure de la piscine à carreler. (1 point) m ²
Après enquête d'expertise, on s'aperçoit que seuls 110 m ² de l'intérieur du bassin sont à rénover. Quel est le pourcentage de la surface intérieure du bassin à rénover (arrondi au pourcentage inférieur près)? (1 point) %
Déterminer après calculs, le devis le plus intéressant pour la municipalité. (1,5 point)	Devis entreprise GLOUPS = Devis entreprise ALEAU = Conclusion :

QUESTION 2 (6 points) :



A - Citez 4 exemples de situations de danger présents dans cette image (2 points)

B - Quels sont les équipements nécessaires en matière de sécurité pour prévenir les risques que vous avez cités dans la 1ère question ? (2 points)

C - Quelles autres méthodes de travail permettraient de limiter voire de supprimer ces risques ? (2 points)

QUESTION 3 (8 points) :

A.

Vous avez une remorque à décharger. Celle-ci contient 20 palettes de 1500 kg.

Il vous faut 2 minutes pour prendre une palette et l'acheminer au lieu de stockage, 30 secondes pour la stocker et 1 minute pour revenir au lieu de déchargement.

En fonction de la plaque du chariot, des caractéristiques constructrices (voir annexes 1 et 2), remplissez le tableau ci dessous.

Donnez également le temps de déchargement entre la prise en charge de la première palette et le stockage de la dernière. (3 points)

Question	Réponse
QUEL TYPE DE MAT
CAPACITE NOMINALE
CENTRE DE CHARGE LE PLUS FAVORABLE
HAUTEUR MAXI « h3 »DU MAT LEVE EN CHARGE MAXI
TEMPS DE DECHARGEMENT EN HEURE

CATERPILLAR

CAPACITE MAXI ADMISE AVEC MAT A LA VERTICA.			
6° INCL. AR	MAT : TRIPLEX	PNEUS 700*12	
POIDS MACHINE : 3730 kg			
	CAPACITE	c	h3
	2100 kg	500 mm	6000 mm
	1800 kg	600 mm	6000 mm
MODELE	N°SERIE	TYPE	
GP 25	54n1003	G	
CAP.NOM. :		2500 kg	
c :		500 mm	
h3:		3700 mm	
		ANNEE FAB. 1994	

<http://www.laboite.com>

Caractéristiques et performances des mâts

Type de mât	GP20 • GP25				GP20	GP25
	h3 mm	h2/ h5 mm	h1 mm	h4 mm	Q @ c=500mm kg	Q @ c=500mm kg
Simplex (Standard)	3000	140	2060	4030	2000	2500
	3300	140	2210	4330	2000	2500
	3700	140	2410	4730	2000	2500
	4000	140	2590	5030	2000	2500
	4500	140	2840	5530	1900	2400*
	5000	140	3090	6030	1850*	2300*
Duplex (Levée-libre totale)	3000	1045	2030	4030	2000	2500
	3300	1215	2200	4330	2000	2500
	3700	1410	2400	4740	2000	2500
	4000	1595	2580	5030	2000	2500
Triplex	3700	860	1845	4760	2000	2500
	4000	960	1945	5060	2000	2500
	4330	1060	2045	5360	1950	2450*
	4780	1210	2195	5810	1850*	2350*
	5000	1310	2295	6060	1800*	2300*
	5500	1460	2445	6560	1750*	2200*
	6000	1630	2615	7030	1650*	2100*

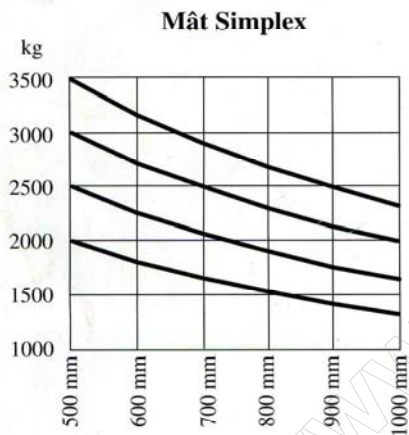
Type de mât	GP30 • GP35					GP30				GP35			
	h3 mm	h2/ h5 mm	h1 mm	h4 mm	Q @ c=500mm kg	h2/ h5 mm	h1 mm	h4 mm	Q @ c=500mm kg	h2/ h5 mm	h1 mm	h4 mm	Q @ c=500mm kg
Simplex (Standard)	3000	150	2060	4135	3000	150	2220	4135	3500				
	3300	150	2210	4435	3000	150	2320	4435	3500				
	3700	150	2460	4835	3000	150	2640	4835	3500				
	4000	150	2630	5135	3000	150	2770	5135	3500				
	4500	150	2910	5635	2950	150	3020	5635	3400				
	5000	150	3170	6135	2800	150	3270	5135	3300				
Duplex (Levée-libre totale)	2950	930	2015	4080	3000								
	3000					1135	2220	4135	3500				
	3300	1125	2210	4435	3000	1235	2320	4435	3500				
	3700	1375	2460	4835	3000	1555	2640	4835	3500				
	4000	1545	2630	5135	3000	1385	2770	5135	3500				
Triplex	3700	775	1860	4835	3000	880	1970	4835	3500				
	4000	875	1960	5135	3000	980	2070	5135	3500				
	4300	975	2060	5435	3000	1085	2175	5435	3500				
	4700	1080	2165	5835	2900	1230	2320	5835	3400				
	5000	1225	2310	6135	2800	1380	2470	6135	3300				
	5500	1375	2460	6635	2700	1550	2640	6635	3200*				
	6000	1545	2630	7135	2600*	1680	2770	7135	3100*				

*Les capacités indiquées ci-dessus requièrent l'utilisation de roues jumelées

Consultez votre concessionnaire pour le cambrage arrière max. permis afin d'obtenir les capacités spécifiées.

- h3 Levée
- h2 Levée libre standard
- h5 Levée libre totale
- h1 Hauteur, mât abaissé
- h4 Hauteur, mât levé
- Q Capacité de levage, charge nominale
- c Centre de charge (distance)

Capacités aux centres de charge



Presented by

All illustrations and specifications contained in this literature are based on the latest product information available at the time of publication. The right is reserved to make changes at any time in colors, materials, equipment, specifications and models, and also to discontinue models.

Relevé de facturation de carburant pour le mois de décembre

Date	VL	Km	Nombre de litres	Prix du litre	Prix du plein
02/12/2009	Véhicule 3	96256	52	1,01 €	52,52 €
04/12/2009	Véhicule 1	27360	35	1,02 €	35,37 €
08/12/2009	Véhicule 2	116356	47	1,42 €	66,74 €
09/12/2009	Véhicule 3	96721	49	1,02 €	49,98 €
12/12/2009	Véhicule 2	116747	42	1,4 €	58,8 €
17/12/2009	Véhicule 4	175327	62	1,02 €	63,24 €
24/12/2009	Véhicule 3	97302	56	1,01 €	56,56 €
27/12/2009	Véhicule 2	117147	48	1,42 €	68,16 €
30/12/2009	Véhicule 1	27790	34,5	1,03 €	35,53 €

ANNEXE 4 :
Planning d'utilisation du gymnase

JOUR	8h00	9h00	10h00	11h00	12h00	14h00	15h00	16h00	17h00	18h00	19h00	20h00	21h00	22h00
Lundi														
Mardi														
Mercredi														
Jeudi														
Vendredi														
Samedi														
Dimanche														