
EXAMEN PROFESSIONNEL
D'ADJOINT TECHNIQUE DE 1^{ère} CLASSE 2010

Spécialité : Conduite de véhicules

Une épreuve écrite à caractère professionnel, portant sur la spécialité choisie par le candidat lors de son inscription. Cette épreuve consiste, à partir de documents succincts remis au candidat, en trois à cinq questions appelant des réponses brèves ou sous forme de tableaux et destinées à vérifier les connaissances et aptitudes techniques du candidat.

Durée : 1 h 30
Coefficient : 2

Ce sujet comporte 5 pages. Veuillez vérifier que ce document est complet.

Il est composé de 3 questions :

- question 1 : 6 points
- question 2 : 6 points
- question 3 : 8 points

Les candidats doivent répondre directement sur les documents distribués puis les insérer dans la copie. Ces documents seront agrafés à la copie par les surveillants.

IMPORTANT

Aucun signe distinctif ne doit apparaître sur votre copie : ni votre prénom ou votre nom, ni votre n° de convocation, ni votre signature.... Vous ne devez pas mentionner dans vos réponses des noms imaginaires ou existants (par exemple, nom d'une commune, nom d'un agent....) **mais seulement utiliser les éléments qui vous sont fournis dans les questions.**

Seul l'usage d'un stylo noir ou bleu est autorisé (bille, plume ou feutre). L'utilisation d'une autre couleur, pour écrire ou souligner, sera considérée comme un signe distinctif, de même que l'utilisation d'un surligneur.

L'utilisation d'une calculatrice de fonctionnement autonome et sans imprimante est autorisée.

Les feuilles de brouillon (de couleur) ne seront pas notées par les correcteurs.

Le non respect des règles ci-dessus peut entraîner l'annulation de la copie par le jury.

QUESTION 1 (6 points) :

Une piscine municipale doit être rénovée. En effet, le bassin principal présente des fuites ; il convient donc de refaire le carrelage intérieur. Les dimensions du bassin sont données sur le schéma ci-dessous.

Par ailleurs, la municipalité décide également de changer le système de chauffage.

Deux entreprises sont en concurrence pour procéder au chantier de rénovation.

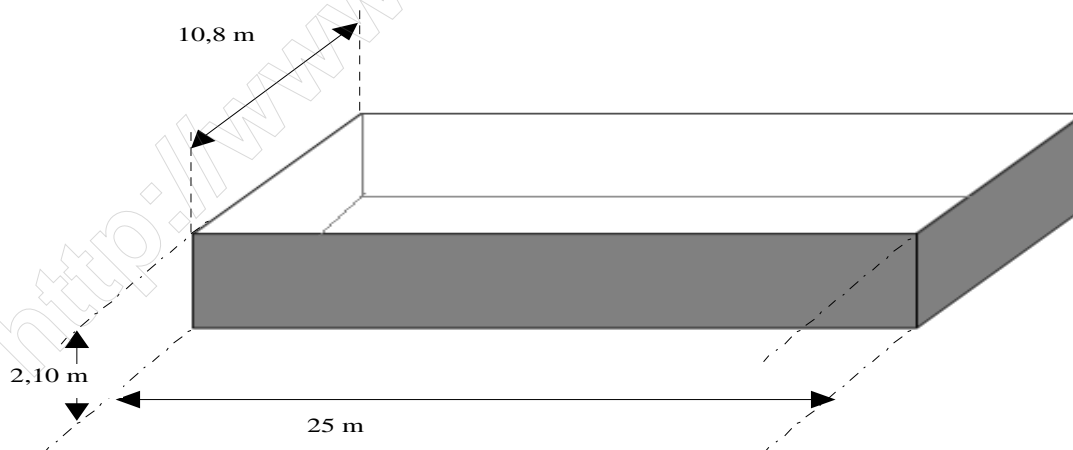
↳ L'entreprise GLOUPS propose le devis suivant :

- Carrelage : 110 m² à 11 € le m² plus 25 000 € pour la pose complète
- Chauffage par pompe à chaleur :
Pompe à chaleur : 15 000 € la pompe pose comprise (3 pompes sont nécessaires)

↳ L'entreprise ALEAU propose le devis suivant :

- Carrelage : 110 m² à 13 € le m² plus 22 000 € pour la pose complète
- Chauffage par panneau solaire et pompe à chaleur :
10 panneaux solaires de 6 m², 4 000 € le panneau, pose comprise
1 pompe à chaleur, 10 000 € pose comprise

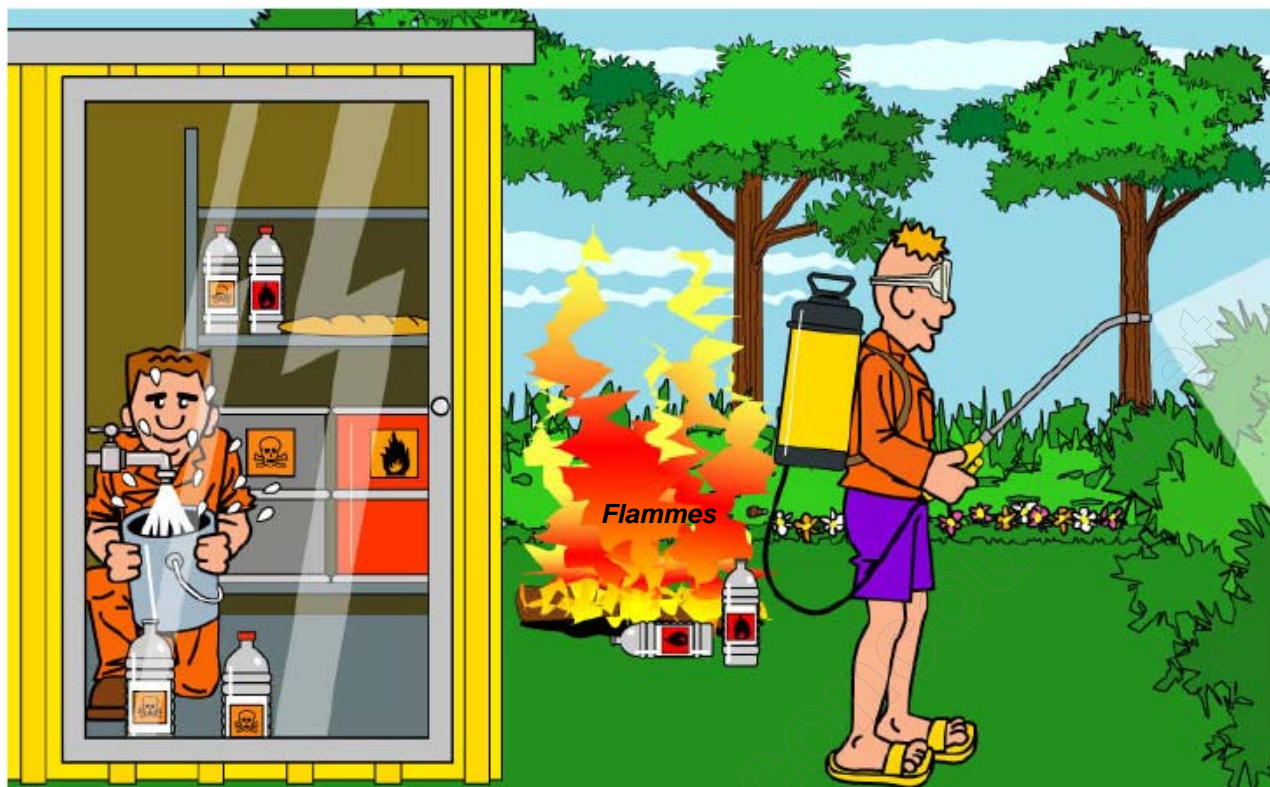
A partir de ces éléments, vous complèterez le tableau suivant en indiquant votre raisonnement et le résultat.



Bassin de la piscine

Question	Raisonnement	Résultat
<p>Calculer le volume intérieur de la piscine au m³ près.</p> <p>(1 point)</p>	<p>.....</p> <p>.....</p> <p>.....</p>	<p>..... m³</p>
<p>La fuite représente 5 m³ par jour. En combien de temps arrondi au jour supérieur près la piscine se vide-t-elle?</p> <p>(0,5 point)</p>	<p>.....</p> <p>.....</p> <p>.....</p>	<p>..... jours</p>
<p>Calculer les surfaces de chacune des faces de la piscine au m² supérieur près.</p> <p>(1 point)</p>	<p>.....</p> <p>.....</p> <p>.....</p> <p>.....</p> <p>.....</p>	<p>..... m²</p> <p>..... m²</p> <p>..... m²</p>
<p>Déduire de la question précédente, la surface intérieure de la piscine à carreler.</p> <p>(1 point)</p>	<p>.....</p> <p>.....</p> <p>.....</p>	<p>..... m²</p>
<p>Après enquête d'expertise, on s'aperçoit que seuls 110 m² de l'intérieur du bassin sont à rénover. Quel est le pourcentage de la surface intérieure du bassin à rénover (arrondi au pourcentage inférieur près)?</p> <p>(1 point)</p>	<p>.....</p> <p>.....</p> <p>.....</p>	<p>..... %</p>
<p>Déterminer après calculs, le devis le plus intéressant pour la municipalité.</p> <p>(1,5 point)</p>	<p>.....</p> <p>.....</p> <p>.....</p> <p>.....</p> <p>.....</p> <p>.....</p> <p>.....</p>	<p>Devis entreprise GLOUPS =</p> <p>.....</p> <p>Devis entreprise ALEAU =</p> <p>.....</p> <p>Conclusion :</p> <p>.....</p> <p>.....</p> <p>.....</p>

QUESTION 2 (6 points) :



A - Citez 4 exemples de situations de danger présents dans cette image (2 points)

B - Quels sont les équipements nécessaires en matière de sécurité pour prévenir les risques que vous avez cités dans la 1ère question ? (2 points)

C - Quelles autres méthodes de travail permettraient de limiter voire de supprimer ces risques ? (2 points)

QUESTION 3 (8 points) :

Vous êtes embauché(e) comme chauffeur à la mairie de Kerflo.

Votre minibus (9 places) part du dépôt le matin et sera de retour en soirée ; vous avez effectué le plein de diester avant votre départ.

Vous devez vous rendre à la crèche « les petits loups » pour 8 h 10 minimum afin de récupérer un groupe d'enfants et leurs trois accompagnatrices.

La distance qui sépare le dépôt de la crèche est de 30 km, le bus a une vitesse moyenne de 40 km/h, une consommation moyenne de carburant de 16 L/100 km et une émission de CO2 de 225 gr/km.

Ensuite vous devez amener ces enfants de moins de 5 ans au parc d'activités « Les Tymousses » situé à 86 km de la crèche afin qu'ils y passent la journée. Le retour est prévu à 18 heures devant la crèche.

A. Qu'est-ce que le diester ? Quelle est sa composition ? (1 point)

Connaissez-vous d'autres carburants, énumérez les ?

B. Sur le minibus, quels sont les points techniques et administratifs que vous devez vérifier avant le départ ? (1 point)

C. Quelles sont les précautions à prendre pour mener les enfants de la crèche au bus ? (1,5 point)

D. A quelle heure devez-vous partir du dépôt pour arriver à l'heure à la crèche ? (1,5 point)
Détaillez vos calculs.

E. Calculez le nombre de litres consommés pour votre parcours journalier (aller/retour) ? (1,5 point)
Détaillez vos calculs.

F. Combien d'enfants au maximum pouvez-vous prendre dans votre mini bus ? (0,5 point)

G. Quelle masse de CO₂ (en kg) aura émis le minibus à l'issue de la journée ? (1 point)
Détaillez vos calculs.

<http://www.laboiteaconcours.net>