
**EXAMEN PROFESSIONNEL D'ADJOINT TECHNIQUE TERRITORIAL
DE 1^{ère} CLASSE PAR VOIE D'AVANCEMENT DE GRADE**

EPREUVE ECRITE

Durée : 1 heure 30/ Coefficient : 2

Cette épreuve consiste, à partir de documents succincts remis au candidat, en 3 à 5 questions appelant des réponses brèves ou sous forme de tableaux et destinées à vérifier les connaissances et aptitudes techniques du candidat.

SPECIALITE : BATIMENT, TRAVAUX PUBLICS, VOIRIE RESEAUX DIVERS

Avertissement : Vous répondrez uniquement sur le sujet. Vous joindrez le sujet à votre copie. Les consignes pour répondre vous sont données à chaque question. Vous pouvez dégrafer le sujet pour le traiter. Dans ce cas, il faudra veiller à la fin de l'épreuve à bien le ré-agrafer ou à faire appel au surveillant.

Vous êtes chargé de procéder à des travaux dans un camping municipal. Ces travaux sont réalisés alors que le camping est fermé.

QUESTION 1 : Lecture de plan (5 pts)

En vous servant du document 1 page suivante :

- a) Donnez le nom des éléments en béton armé repérés sur la perspective générale :

A :

B :

- b) Repérez les chiffres **1, 2, 3** sur la façade sud, et reportez-les au bon emplacement sur la perspective du support de lavabo.

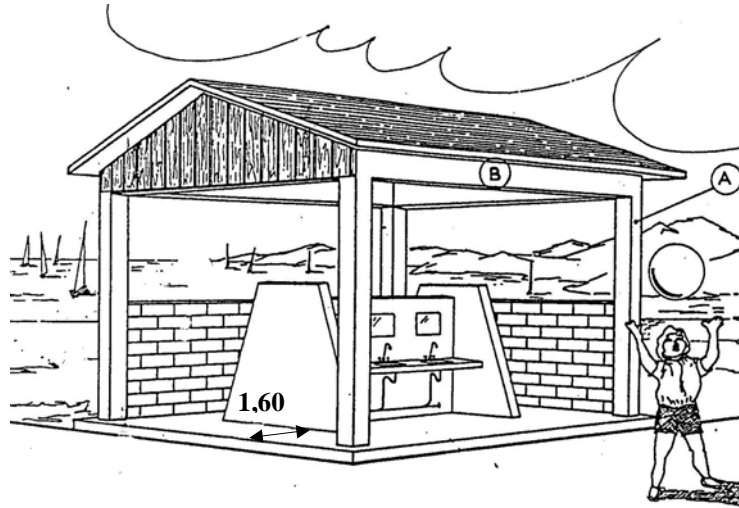
- c) Recherchez les cotes manquantes (en mètres) ; donnez le détail des calculs (lorsqu'ils sont nécessaires) :

X

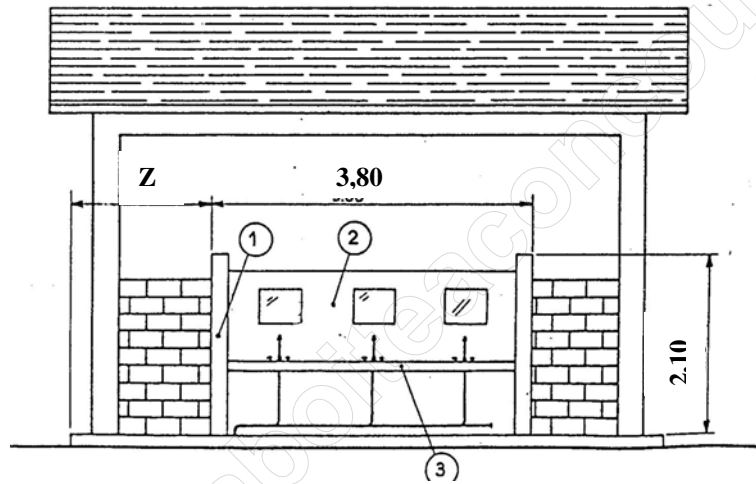
Y

Z

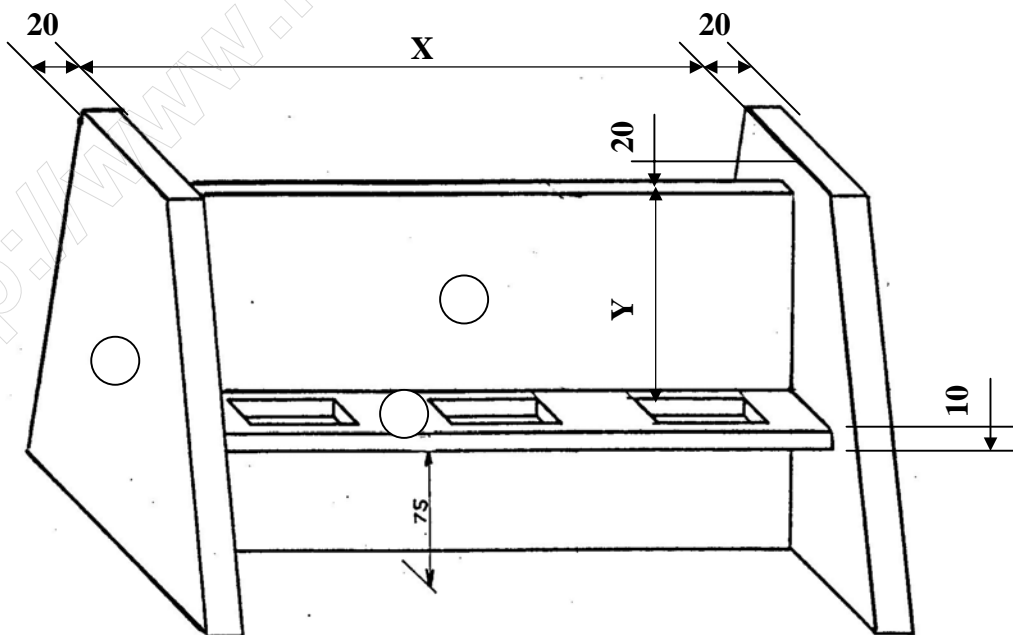
CAMPING MUNICIPAL : BLOC SANITAIRE



PERSPECTIVE GENERALE



FACADE SUD

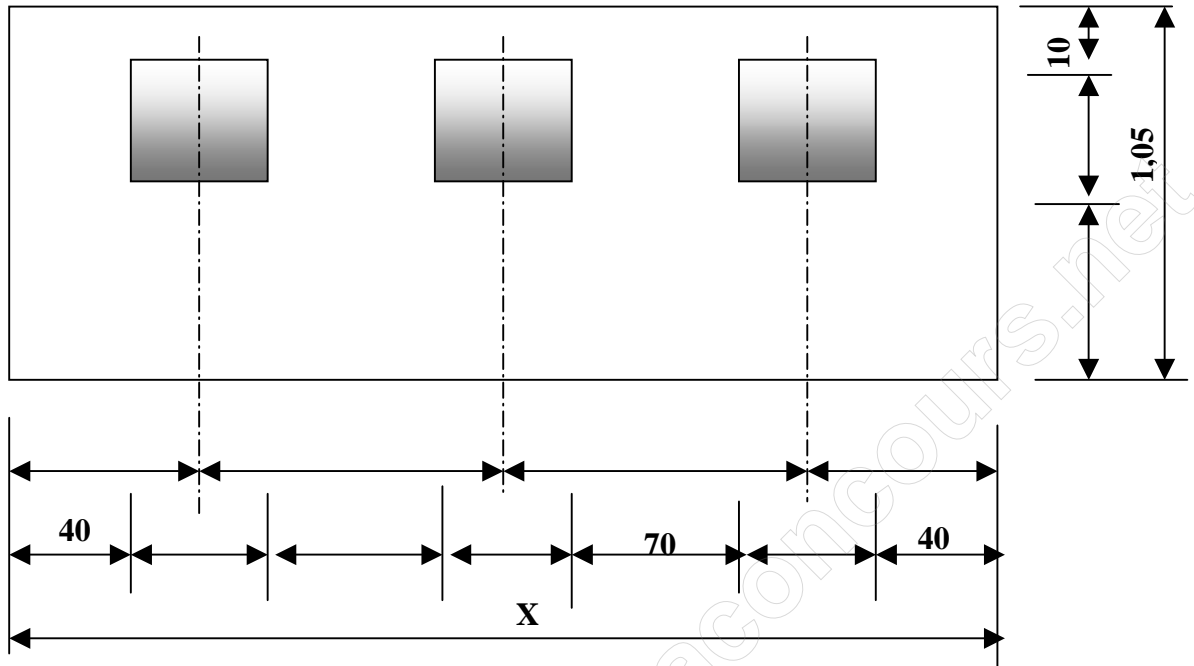


SUPPORT DE LAVABOS

d) Vous devez, après réalisation du carrelage mural, poser les 3 miroirs au-dessus des lavabos.

Dimensions des miroirs : 30 cm de haut X 40 cm de large

Complétez le croquis d'implantation (Ce croquis n'a pas d'échelle)



QUESTION 2 : Produits dangereux (3 pts)

Vous devez revernir les bois des bardages des pignons du bloc sanitaire du camping. Ils nécessitent un décapage complet.

a) Que signifient ces symboles de risque sur les produits que vous aurez à utiliser ?



Xn



F



Xi

.....

b) Citez 3 E.P.I. nécessaires pour effectuer ce travail :

.....

c) Le fabricant préconise de "ne se débarrasser de ce produit et de son récipient qu'en prenant toutes les précautions d'usage". C'est vous qui terminez le bidon, qu'en faites-vous ?

.....

QUESTION 3: Réseaux (5 pts)

En marge de la rénovation du bloc sanitaire, vous êtes chargé d'intervenir sur la réfection de l'ensemble des réseaux.

La profondeur du branchement d'assainissement est de 1,65 m.

Le dispositif réglementaire pour la mise en sécurité des travaux vous est rappelé ci-dessous :

L'exécution des tâches liées aux activités des services techniques implique des travaux nécessitant parfois le creusement de tranchées et/ou des opérations de terrassement. Ces travaux de BTP sont générateurs de risques pour les agents. Certaines dispositions particulières sont donc prévues pour garantir la sécurité et l'intégrité physique des travailleurs.

Ainsi, lors de toute intervention, respecter les principales dispositions suivantes extraites du Code du travail :

Article R4534-24

- Les fouilles en tranchée de plus de 1,30 mètre de profondeur et d'une largeur égale ou inférieure aux deux tiers de la profondeur sont, lorsque leurs parois sont verticales ou sensiblement verticales, blindées, étrépillonnées ou étayées. (...)

A défaut, des blindages, des étrépillons ou des étais appropriés à la nature et à l'état des terres sont mis en place (...).

Ces mesures de protection sont prises avant toute descente d'un travailleur ou d'un employeur dans la fouille pour un travail autre que celui de la mise en place des dispositifs de sécurité (...).

Article R4534-29

- La mise en place des blindages, étrépillons ou étais est accomplie dès que l'avancement des travaux le permet.

Article R4534-31

- Afin d'empêcher les chutes de déblais, de matériaux, d'outils ou d'objets de toute nature à l'intérieur des fouilles en tranchée de plus de 1,30 mètre de profondeur, celles-ci sont entourées de plinthes d'une hauteur de 15 cm au moins ou comportent un blindage dont les éléments constitutifs dépassent le niveau du sol d'une hauteur minimale de 15 cm.

a) 1] Qu'est-ce qu'on appelle "étayer" ?

.....
.....

a) 2] Faudra-t-il étayer la tranchée pour le travail à faire dans le camping municipal ?
Pourquoi ?

.....
.....

a) 3] De quelle hauteur minimale le blindage entourant les tranchées doit-il dépasser ?

.....

b) 1] Que veulent dire les abréviations suivantes ?

E.P. :

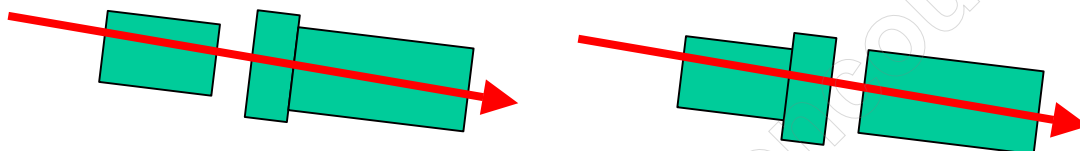
E.U. :

E.V. :

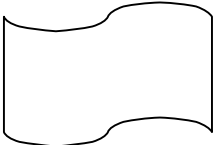

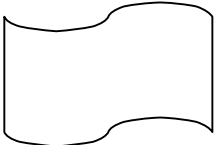
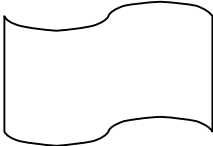
b) 2] Pour le bloc WC, dans quel réseau sont déversées les eaux des toilettes ?

.....

c) Quel est le bon sens de montage des tuyaux PVC Ø 100 ? (Entourez la bonne façon de faire et barrez d'une croix la mauvaise.)



d) Rappelez la couleur du grillage plastique qui signale chaque réseau souterrain (soit en coloriant le fanion, soit en y inscrivant le nom de la couleur) :

			
Électricité	Eau	Gaz	Téléphone

QUESTION 4 : Carrelage du sol (3,5 pts)

Vous devez commander les matériaux nécessaires au carrelage du sol.

Dimension des carreaux 20 cm X 20 cm.

- a) A l'aide de la fiche technique CERMIPLUS, document 2 page suivante, complétez le tableau ci-dessous.

Il s'agit d'une pose en extérieur sur dallage béton ragréé, prêt à recevoir un carrelage collé.

Format du revêtement	Taille du peigne adapté	Consommation de colle par m ²
..... X =		

Dimensions du dallage béton à carreler : 7,00 m x 5,00 m

- b) Calculez la quantité de sacs de colle de 25 kg à prévoir pour réaliser la pose. (Donnez le détail des calculs.)

.....
.....
.....

- c) A l'aide de la fiche technique CERMIPLUS, donnez les 2 précautions à prendre en cas de pose en hiver.

1 -
2 -

- d) A l'aide de la fiche technique CERMIPLUS, donnez la quantité d'eau nécessaire au gâchage d'un sac de 25 kg de colle.

.....

EXTRAIT DE LA FICHE TECHNIQUE CERMIPLUS

MORTIER COLLE HAUTE PERFORMANCE

FT 420

CERMIPLUS



REVETEMENTS ASSOCIES

- **Conformes aux CPT**
 - Grès : grès pressés, grès étirés, grès cérames fins vitrifiés et porcelainés.
 - Terre-cuite : briquettes, pavés, carreaux.
 - Pierres naturelles, marbres, granits, laves. (Utiliser le CERMIPLUS Blanc).
 - Divers : Briare, pâte de verre, faïence.
 - **Revêtements spéciaux**
 - Dalles ciment reconstituées et pressées
 - Éléments moulés et coulés base ciment, dalles à base de polyester (Nous consulter).
- La masse surfacique est limitée à 40 kg/m² en mural.
* Pour les carreaux de coefficient d'absorption du rayonnement solaire $\alpha > 0,7$: cf CPT.

MISE EN ŒUVRE

- Température de mise en œuvre comprise entre + 5° et + 35°C.
- En hiver, ne pas poser sur un support gelé.
- En été par temps très chaud, il convient d'humidifier le support au préalable.
- Sur béton, il est conseillé de laver au jet d'eau haute pression.
- **Gâchage** : de préférence avec un malaxeur électrique (50 T/mn), 6,5 à 7,5 litres d'eau pour 25 kg de poudre. Laisser reposer la pâte gâchée 10 minutes environ avant emploi.

- Peigne adapté à chaque usage et consommation de poudre en kg par m².

- Étaler le CERMIPLUS en couche régulière sur le support. Régler la surface à l'aide du peigne.
- Procéder par simple ou double encollage (support + beurrage de l'envers du carreau) suivant le cas.
- Appuyer fortement le carreau dans le lit de colle jusqu'à écrasement des sillons frais.

FINITION

- Réalisation des joints 24 heures après la pose.
- Utiliser un produit de la gamme CERMIJOINT - CERMICOLOR - EPOJOINT...
- En revêtement mural extérieur, il est conseillé d'utiliser le CERMIJOINT SOUPLE qui permet de s'affranchir des joints de fractionnement. Cf CPT.
- En sol, le trafic piétonnier peut intervenir dans les 2 jours.

CERTIFICATS - TEXTES DE REFERENCE

- Certificat CSTB n° 06-MC-15
59-MC-15
66-MC-15
- CPT n° 3265, 3266, 3267 et 3529.

Nous garantissons la constance de qualité de nos produits. Les recommandations générales contenues dans cette notice sont issues de nos essais et de notre expérience. Elles ne peuvent prendre en compte ni les conditions d'application spécifiques de chaque chantier, ni la mise en œuvre sur lesquelles nous n'avons aucune influence. Il convient par ailleurs de respecter la réglementation en vigueur.

		S ≤ 120 cm ²	S ≤ 300 cm ²	S ≤ 500 cm ²	S ≤ 1100 cm ²	S ≤ 2000 cm ²	S ≤ 3600 cm ²
Mur intérieur	cloison ou doublage terre cuite béton cellulaire	U6 (3,5 kg)	U6 ⁽¹⁾ (3,5 kg)		U9* (7 kg)		
	enduit ciment béton					U9* (7 kg)	
SOL INTERIEUR		U6 (3,5 kg)		U9 (4,5 kg)	U9 ⁽¹⁾ (4,5 kg)	U9* (7 kg)	E10* (8 kg)
SOL EXTERIEUR		U6* (5 kg)			U9* (7 kg)	E10* ⁽²⁾ (8 kg)	
MUR EXTERIEUR		U6* ⁽³⁾ (5 kg)			U9* ⁽³⁾ (7 kg)	U9* ⁽³⁾ (8 kg)	

* Double encollage obligatoire par beurrage de l'envers des carreaux.

⁽¹⁾ Double encollage obligatoire pour les carreaux de faible porosité selon CPT.

⁽²⁾ limitation CPT : au delà nous consulter.

⁽³⁾ Limitation aux pierres de porosité ≥ à 5 % et format limité à 1100 cm²

Emplois non visés.

⁽³⁾ Hauteur limitée à 6 m

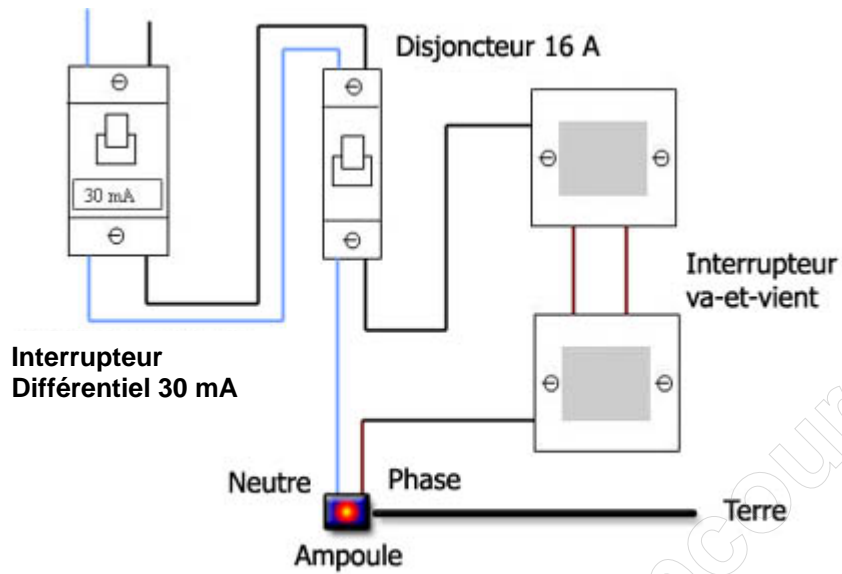
Contrôle du support	5 à 35°C	6,5 à 7,5 l	3 h	U6-U9-E10	30 min.		2 à 10 mm

Un technicien à votre écoute
www.desvres.com - pmo@desvres.com

CLASSE C2 ET
 CERTIFIÉ CSTB CERTIFIED
 BVA
 ISO 9001

QUESTION 5: Schéma électrique (3,5 pts)

a) A la lecture du schéma électrique suivant :



Indiquez la fonction du disjoncteur 16A. *Le disjoncteur sert à :*

.....

Que mesure-t-on en ampères ?

Quelle est la couleur du fil du neutre ?

Quelle est la couleur du fil de phase ?

Où est placé l'interrupteur différentiel 30 mA dans une installation électrique ?

Il est placé après

et avant

b) Que signifient les symboles suivants ?

